






**STEEL BODY**

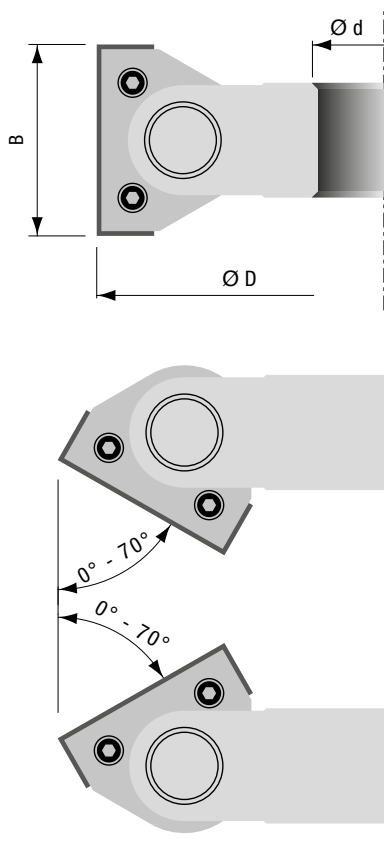
Testa con coltellini in HM reversibili per eseguire smussi con angolazione variabile da 0° a 70°. La regolazione degli spostamenti angolari avviene grado per grado. Le caratteristiche costruttive consentono un impiego pressochè universale.

Steel body execution with high-precision wing adjustability in 1° increments between 0°-70° to both sides, standard tungsten carbide reversible knives, for milling solid wood and all types of board material. suitable for manual feed.

Werkzeugkörper aus Stahl, präzise schwenkbar mit 1°-Verstellung von 0-70° in beide Richtungen. Mit Standard-Hartmetall-Wendepfettentechnik, manuelle Vorschübe geeignet, für präzise Flach- und Steifasen in Massivholz und Plattenwerkstoffen.

TH17TM20								Ricambi / Spare Parts / Ersatzteile		
Ø D [mm]	B [mm]	Ø d [mm]	Z	RPM min-max	Art. Nr.		€			
160	50	30	2	5000 - 7500	TH17TM20030	•		600006	302602	501401
160	50	31,75	2	5000 - 7500	TH17TM20031	•		600006	302602	501401
160	50	35	2	5000 - 7500	TH17TM20035	•		600006	302602	501401
160	50	40	2	5000 - 7500	TH17TM20040	•		600006	302602	501401
170	50	50	2	4700 - 7000	TH17TM20050	•		600006	302602	501401

• Disponibile a magazzino / Ready from stock / Ab Lager lieferbar



0° - B max = 48
5° - B max = 48
10° - B max = 47
15° - B max = 46
20° - B max = 45
25° - B max = 43
30° - B max = 41
35° - B max = 39
45° - B max = 33
50° - B max = 30
55° - B max = 26
60° - B max = 23
65° - B max = 19
70° - B max = 15

